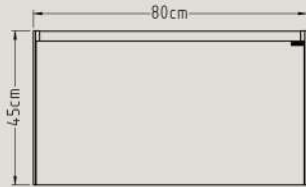


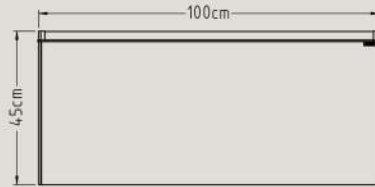
Duomo

Ficha técnica

Vanitory de colgar / Profundidad 46 cm



29,6 Peso del Vanitory

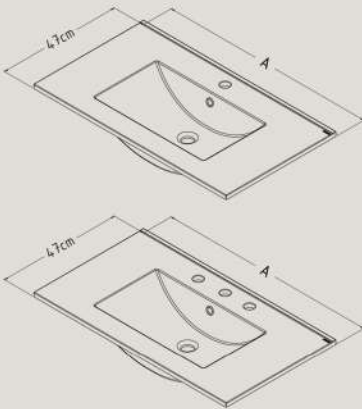


34 Peso del Vanitory



38 Peso del Vanitory

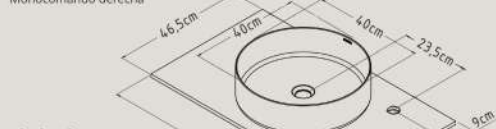
Mesada Losa Valle Monocomando / 3 Orificios



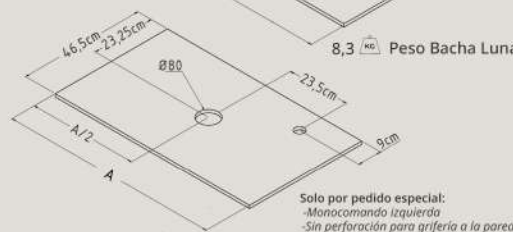
	A	ALTURA	
ML80SA	81,7	1,7	18,5
ML100SA	101,8	1,7	20,5
ML120SA	121,8	1,7	25

Mesada plana termoformada (mesada plana del mismo color que el mueble)

Con bacha de losa Luna Monocomando derecha



Sin bacha Monocomando derecha



Solo por pedido especial:
- Monocomando izquierda
- Sin perforación para grifería a la pared

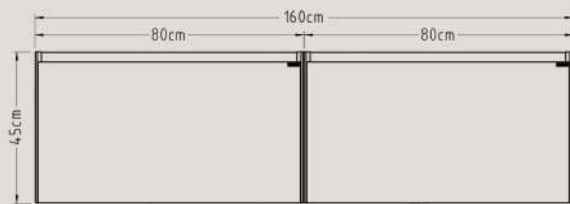
	A	ALTURA MESADA	ALTURA BACHA	
80	80,5	1,2	11	2,7
100	100,5	1,2	11	3,4
120	120,5	1,2	11	4,1

Alacena / Profundidad 17 cm



11,6 Peso de la Alacena

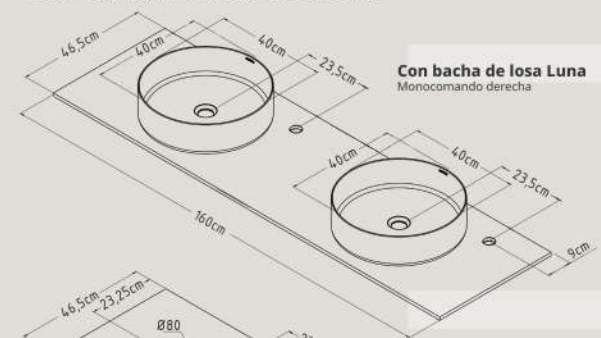
Vanitory de colgar doble / Profundidad 46 cm



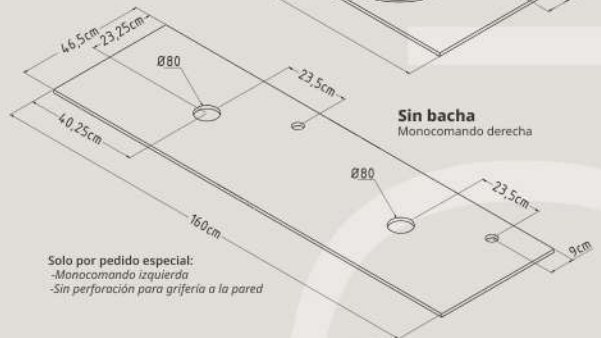
29,6 Peso del Vanitory

29,6 Peso del Vanitory

Mesada plana termoformada doble (mesada plana del mismo color que el mueble)



Con bacha de losa Luna Monocomando derecha



Sin bacha Monocomando derecha

Solo por pedido especial:
- Monocomando izquierda
- Sin perforación para grifería a la pared

5,4 Peso Mesada plana 160cm

Terminaciones de Vanitorys



Glaciar
(brillante)



Basalto
(mate)



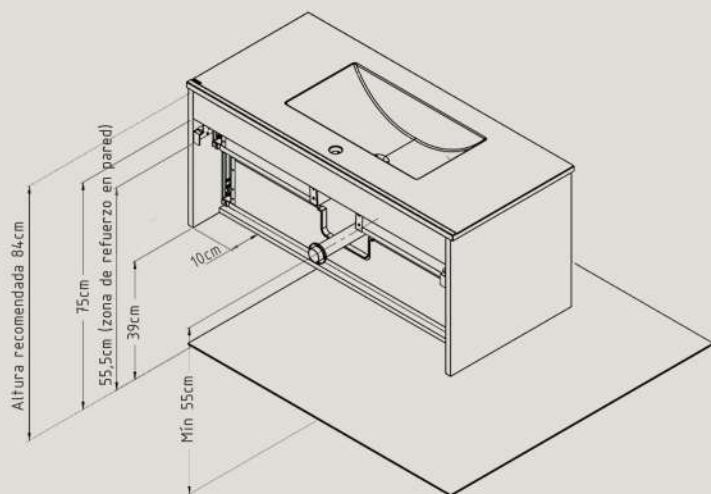
Ébano
(mate)

Laterales	Fronte	Bisagra	Tirador	Colgador	Cajón	Accesorios	Mesada termoformada
MDF 18mm Revestido en PVC	MDF 18mm Revestido en PVC	Clip con cierre suave Ø35mm	Integrado al frente	Reforzado hasta 100kg.	Corredera de laterales metálicos oculta con cierre suave, extracción total y regulación "3d" / Piso de cajón 15mm / Color grafito	Organizador de cajón plástico y salvasifón.	MDF 12mm Revestido en PVC fijación mediante minifix

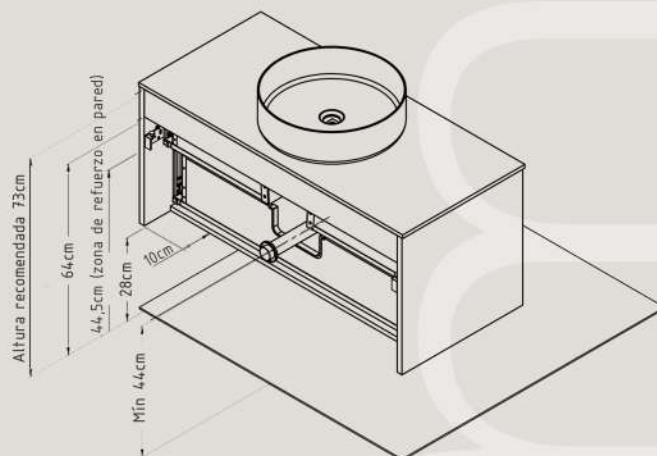
Duomo

Ficha técnica

Previsión para instalación y uso



Alturas recomendadas Mesada Losa



Alturas recomendadas Mesada Termoformada

Cuidado del material

Producto resistente a la humedad ambiente del baño.

No exponer al contacto directo y prolongado con líquidos. Secar superficies tras su uso.

No exponer a fuentes directas de temperatura como estufas o radiadores.

Evitar el contacto de la superficie con productos químicos agresivos como solventes y limpiadores.

Variación de Tono

Las imágenes son de carácter ilustrativo. Los tonos del PVC pueden presentar ligeras variaciones según la partida de producción o la calibración de la pantalla/impresión.

Previsión de Cañerías y Desagües

Las medidas recomendadas en la ilustración son de carácter orientativo y buscan asegurar que las bocas de agua y desagüe se posicionen dentro de los límites estructurales del Vanitory, aprovechando al máximo el espacio posterior diseñado para ocultar las instalaciones.

Límite de Carga Estructural

El Vanitory cuenta con un sistema de colgado reforzado diseñado para soportar un peso máximo total de 100 kg por par de colgadores. Este límite de carga es estricto y comprende la sumatoria de: el Vanitory, la mesada/bacha provista y los objetos de guardado en el interior de los cajones.

Advertencia de uso

Este producto fue diseñado, calculado y testeado exclusivamente para ser utilizado con nuestras opciones comerciales (Mesada de Losa o Mesada Termoformada + Bacha de losa). No se recomienda la colocación de superficies de gran peso (como mármol, granito o cemento macizo), ya que podrían alterar los márgenes de carga previstos por el sistema de colgado, con riesgo de caídas y accidentes.

Resistencia de la Pared

Es responsabilidad del instalador verificar que la pared o tabique de destino (especialmente en construcciones en seco) cuente con los refuerzos internos necesarios para soportar la carga máxima estipulada.

El mueble incluye de fábrica el kit de fijación estándar (tacos Fischer y tornillos) apto exclusivamente para paredes de mampostería tradicional (ladrillo). En caso de realizar la instalación sobre tabiques de construcción en seco, es responsabilidad del instalador reemplazar las fijaciones provistas por tacos especiales para construcción en seco y asegurar el anclaje sobre la estructura o perfiles internos del tabique.

Calibración Final de Componentes

Todos nuestros muebles se entregan regulados y calibrados de fábrica. No obstante, debido a las vibraciones y a la manipulación propia del transporte, es posible que los frentes de los cajones o las puertas sufran leves desalineaciones.

Se recomienda al instalador realizar el reajuste y la calibración final de los herrajes una vez que el vanitory se encuentre instalado en su posición definitiva (perfectamente nivelado y amurado). Esto asegura un espacio uniforme de separación entre todas las piezas y el deslizamiento óptimo de las correderas.